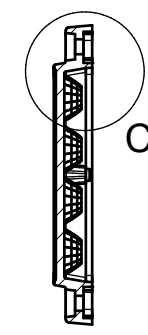
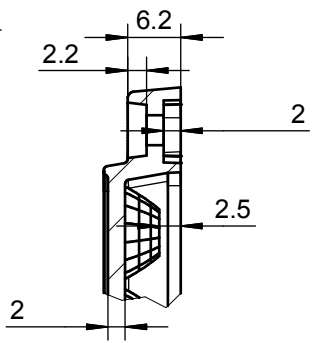


B-B
0.8 : 1



C
1.60 : 1



J
1.60 : 1

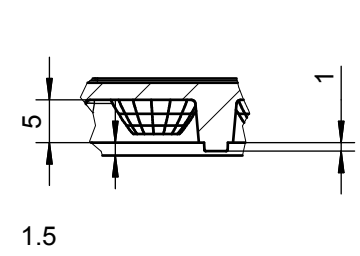


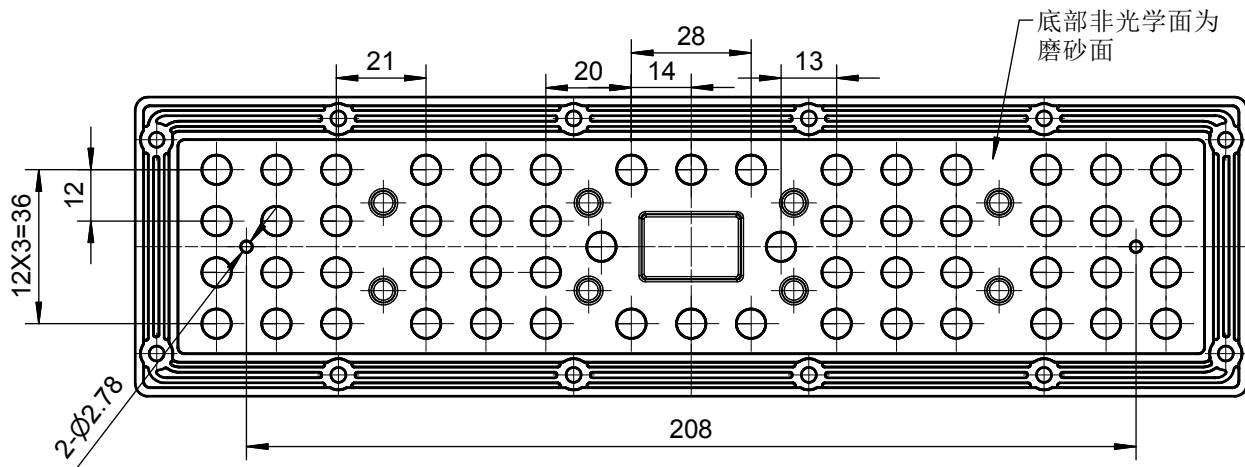
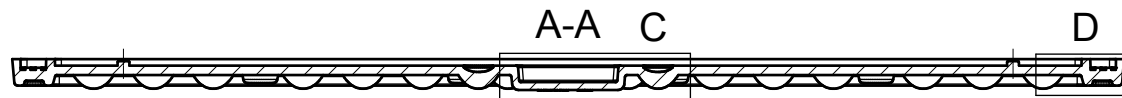
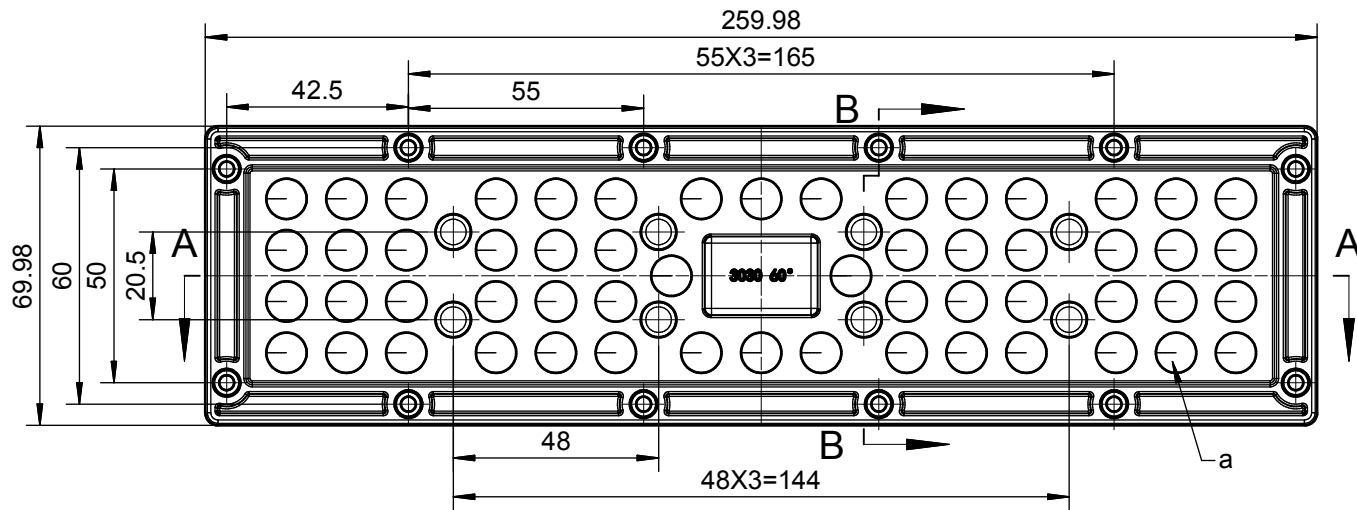
表	
基本尺寸	公差值
<3	±0.1
3~10	±0.15
10~24	±0.20
24~65	±0.35
65~140	±0.50
140~250	±0.80
250~450	±1.2
>450	±2.0

底部非光学面为磨砂面

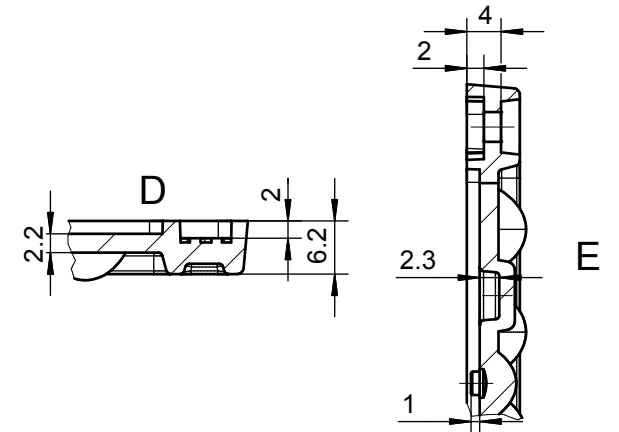
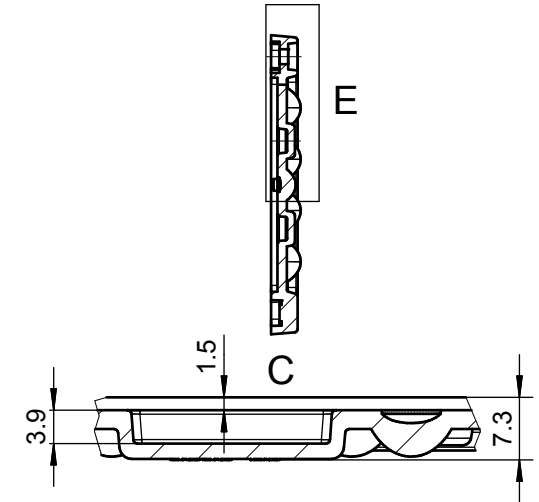
- 技术要求
- 1、未注圆角及拔模斜度按3D图。
 - 2、未注尺寸公差按右表。
 - 3、未注表面处理的面要求抛光处理。

出光角度范围		透过率	
最小K值		点胶类型	
模具等级		备注	

2					4						
1					3						
序号	更改标记	更改内容	更改日期	签名	序号	更改标记	更改内容	更改日期	签名		
光学设计					HK 30度-56合1工矿灯透镜				HK-260@09-30-3030-20-1g-56		
结构设计				1.01.81428					图 纸 数 目	数 量	重 量
审 核					材料: PC				2		
审 定									CDHK		



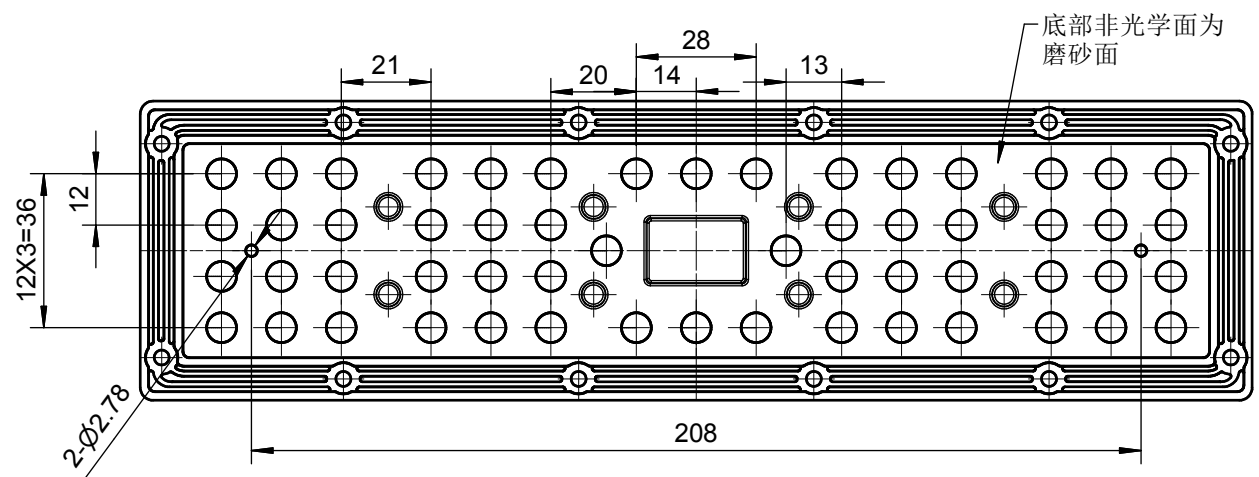
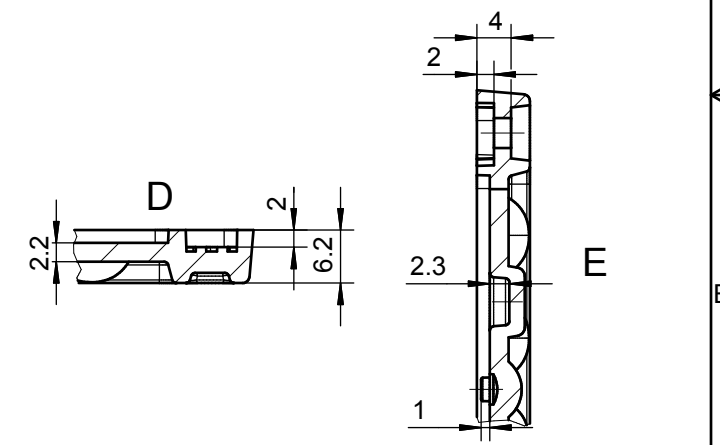
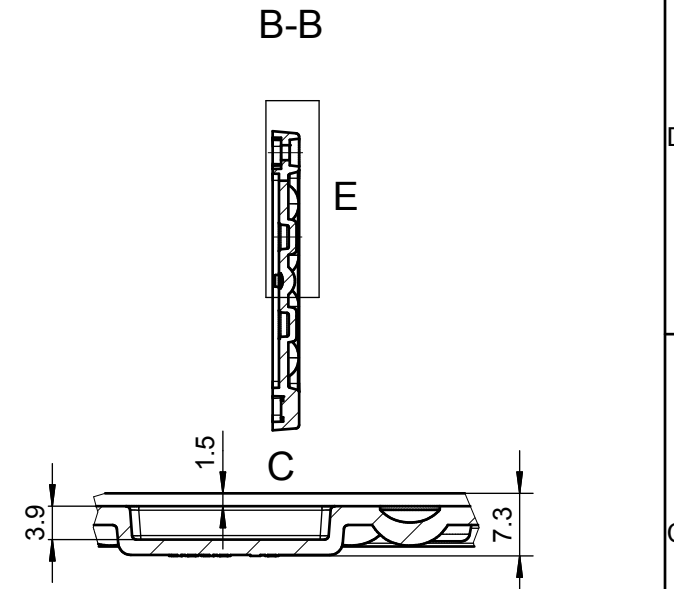
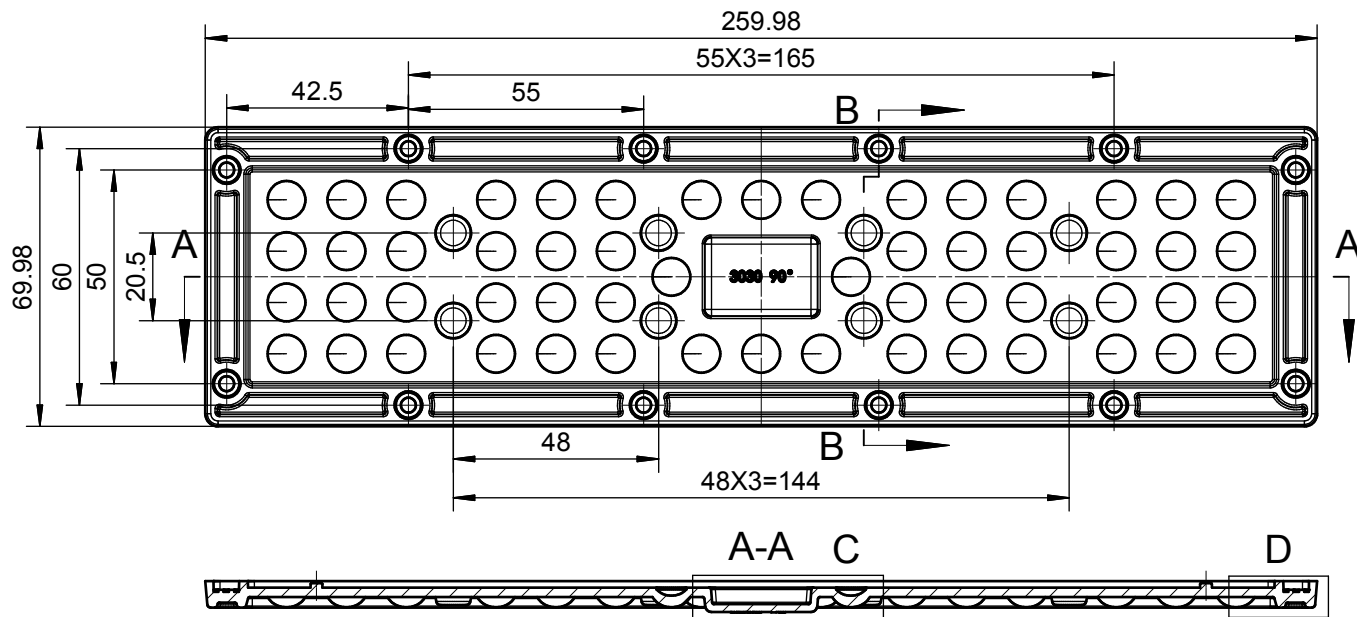
B-B



技术要求

- 1、未注圆角及拔模斜度按3D图。
- 2、未注尺寸公差按IT13级。

2					4				
1					3				
序号	更改标记	更改内容	更改日期	签名	序号	更改标记	更改内容	更改日期	签名
光学设计					HK-260@07-60-3030-#0-1g-56 1.01.81425			A	
结构设计				HK 60度-56合1路灯透镜				图纸数目	数量
审核					材料: PC		2		
审定							CDHK		



技术要求
 1、未注圆角及拔模斜度按3D图。
 2、未注尺寸公差按IT13级。

2					4				
1	a	光学出射面更改	18.07.27	温泉	3				
序号	更改标记	更改内容	更改日期	签名	序号	更改标记	更改内容	更改日期	签名
光学设计					HK-260@07-90-3030-#0-1g-56 1.01.81426			HK 90度-56合1路灯透镜	
结构设计									
审核					材料: PC			CDHK	
审定									
图纸数目		数量	重量						
2									