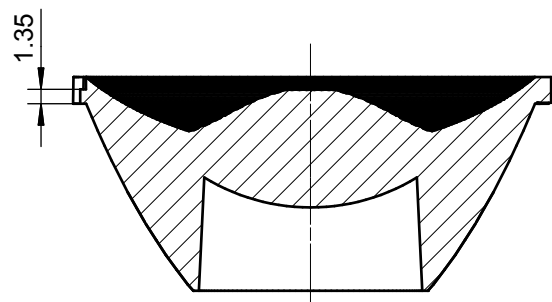
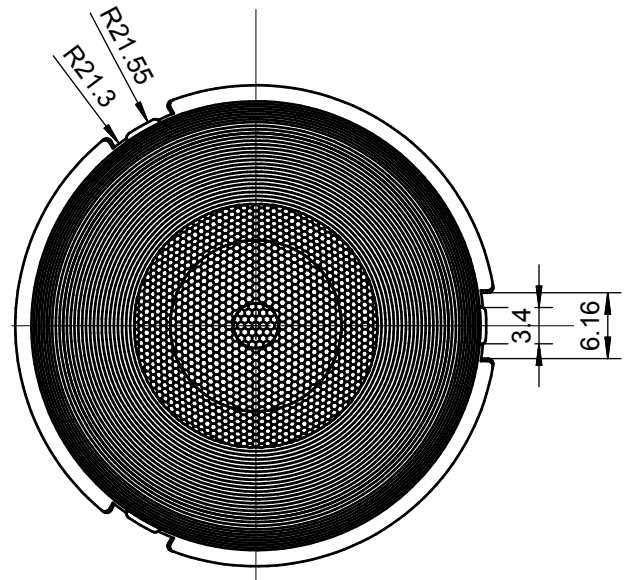
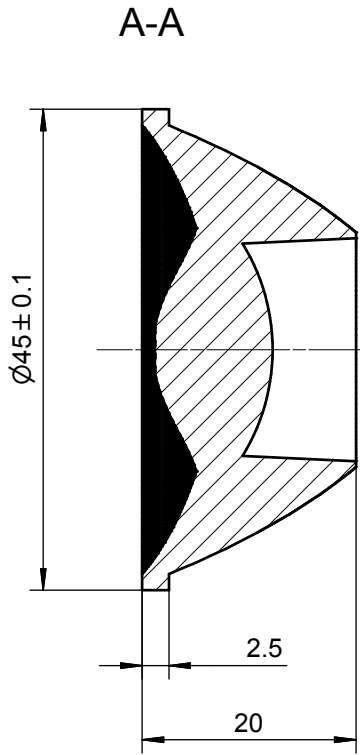


指定面为磨砂图

B-B
2:1



技术要求

- 1、未注圆角及拔模斜度按3D图。
- 2、未注尺寸公差按右表。
- 3、未注表面处理的面要求抛光处理。
- 4、表面无飞边，缩水，气泡等缺陷，未注圆角及拔模斜度按3D图；
- 5、所有结构（面型）的模具等级为见图面
- 6、胶口剪切要求保证透镜外观的完整，在去除浇口余料后，不允许有余料残留

表	
基本尺寸	公差值
<3	±0.1
3~10	±0.15
10~24	±0.20
24~65	±0.35
65~140	±0.50
140~250	±0.80
250~450	±1.2
>450	±2.0

出光角度范围		透过率	
最小K值		点胶类型	
模具等级		备注	

2					4				
1					3				
序号	更改标记	更改内容	更改日期	签名	序号	更改标记	更改内容	更改日期	签名
光学设计					HK D45变焦透镜			HK-45@20-15_36-D6-21-1g-1	
结构设计				1.01.91678					
审核					材料: PMMA			CDHK	
审定								图纸数目	
								2	