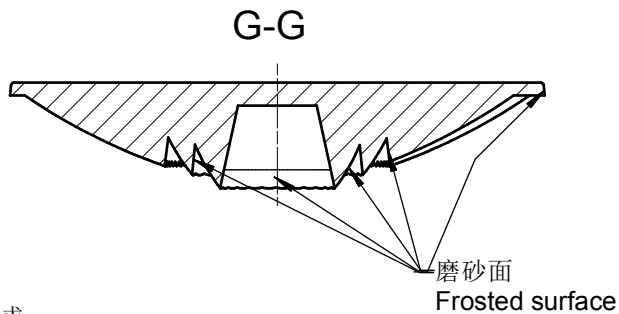
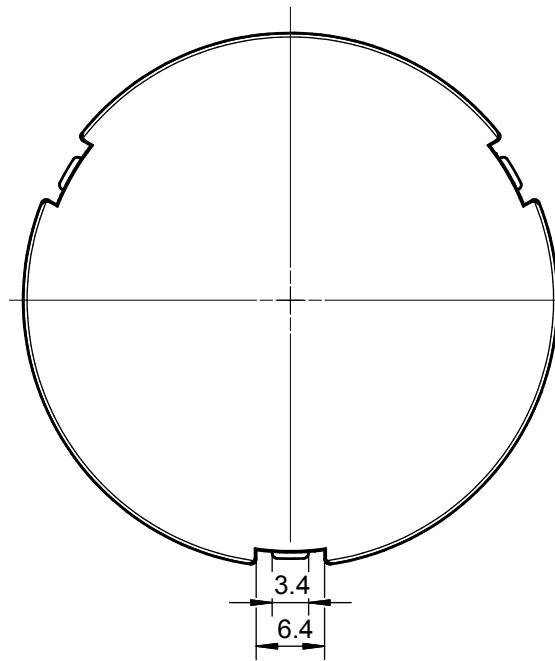
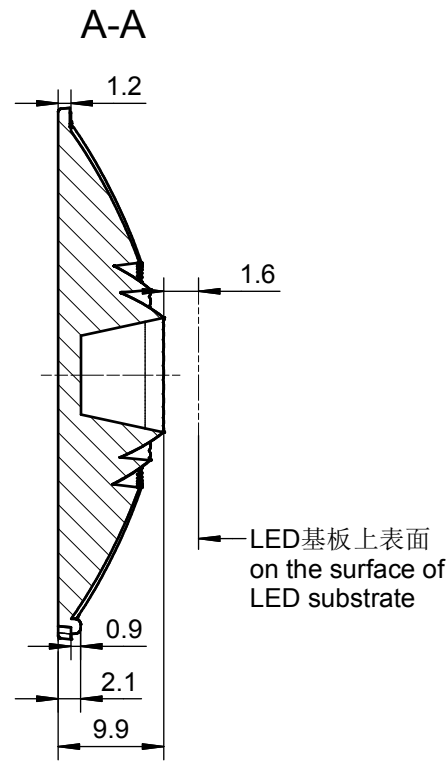
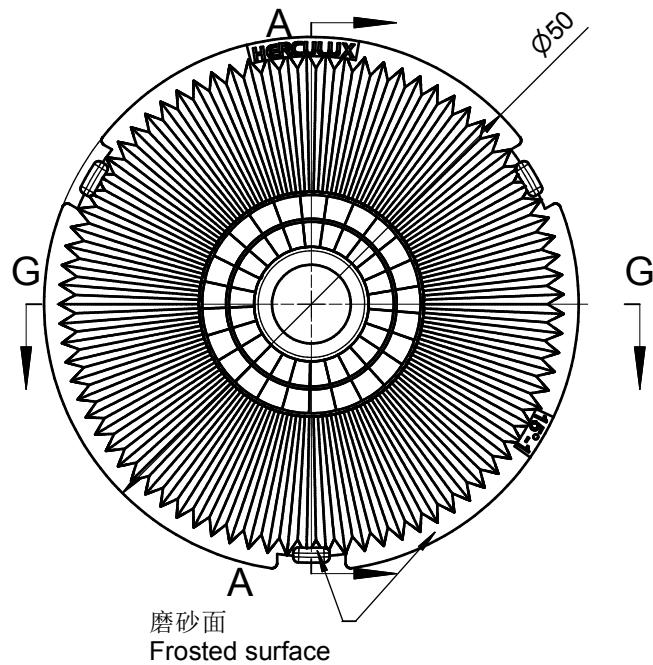


技术要求:  
 1、未注圆角及拔模斜度按3D图。  
 2、未注尺寸公差按右表。  
 3、表面无飞边, 缩水, 气泡等缺陷。  
 \*4、灯具采用胶圈防水时: 要求散热器与胶圈的接触面的粗糙度: Ra<3.2μm

Technical remark:  
 1.Fillet and inclination not indicated according to 3D drawing.  
 2. Dimensional tolerances not indicated are shown in the right list.  
 3. The surface has no flash, shrinkage, bubbles and other defects.  
 \*4. When the lamp adopts rubber ring for waterproofing: the roughness of the contact surface between the radiator and the rubber ring is required: Ra<3.2μm

基本尺寸	公差值
Basic size	Tolerance value
<3	±0.1
3~10	±0.15
10~24	±0.20
24~65	±0.35
65~140	±0.50
140~250	±0.80
250~450	±1.2
>450	±2.0

序号	更改标记	更改内容	更改日期	签名	序号	更改标记	更改内容	更改日期	签名
Item	Change mark	Change content	Change date	Signature	Item	Change mark	Change content	Change date	Signature
2					4				
1					3				
光学设计 Optical design					Title:				
结构设计 Structural design					HK 蝉翼50@10-10度镀铝透镜 HK Filmy 50@10-10° aluminized lens				
审核 Verify					Drawing No.				
审定 Approval					HK-CY-50@10-10-D6-20-1g-1_DL Part No.				
材料 Material:					PC+局部镀铝 PC+local aluminum plating				
					1.01.23309 CDHK				

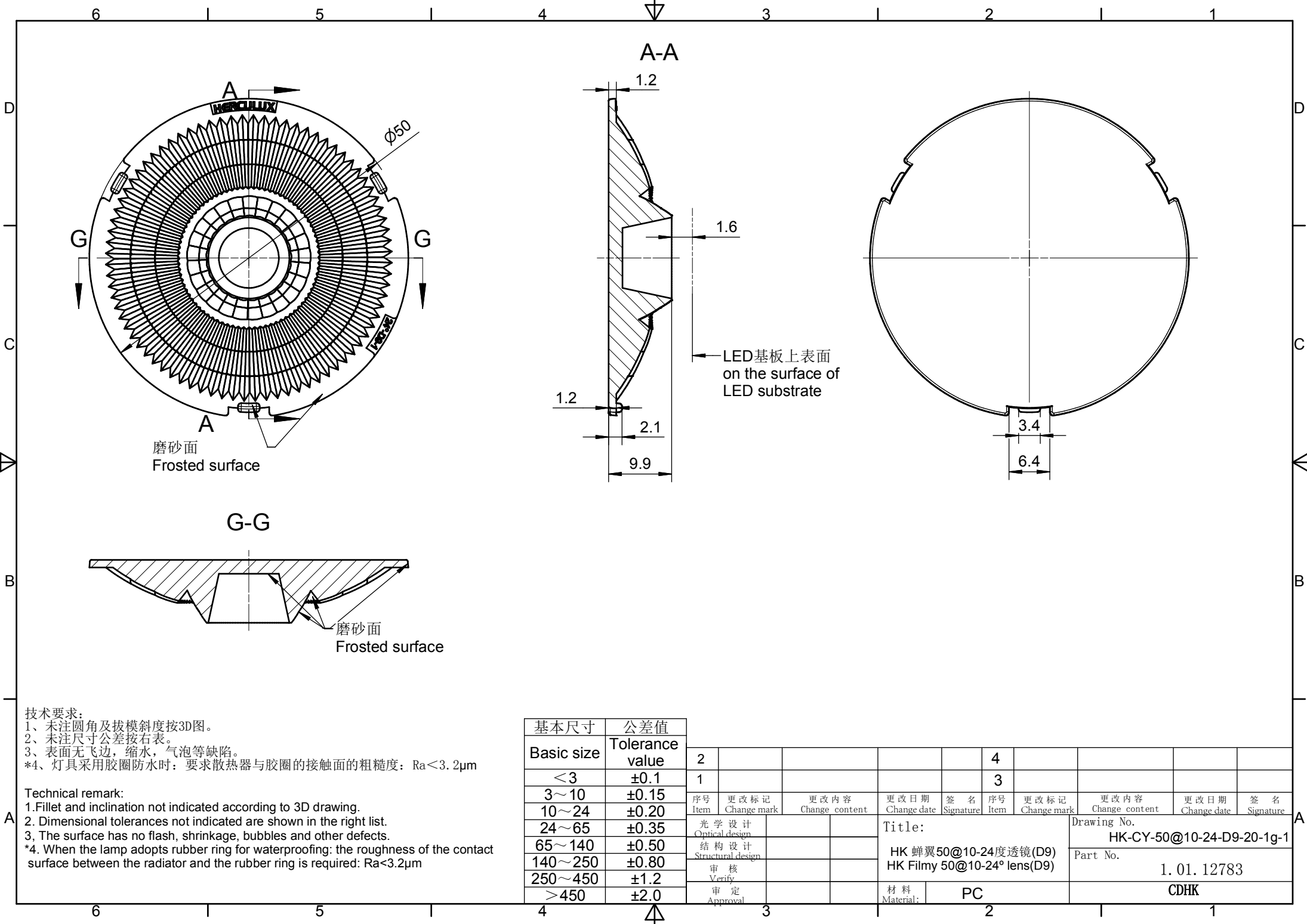


技术要求:  
 1、未注圆角及拔模斜度按3D图。  
 2、未注尺寸公差按右表。  
 3、表面无飞边, 缩水, 气泡等缺陷。  
 \*4、灯具采用胶圈防水时: 要求散热器与胶圈的接触面的粗糙度: Ra<3.2μm

Technical remark:  
 1.Fillet and inclination not indicated according to 3D drawing.  
 2. Dimensional tolerances not indicated are shown in the right list.  
 3. The surface has no flash, shrinkage, bubbles and other defects.  
 \*4. When the lamp adopts rubber ring for waterproofing: the roughness of the contact surface between the radiator and the rubber ring is required: Ra<3.2μm

基本尺寸	公差值
Basic size	Tolerance value
<3	±0.1
3~10	±0.15
10~24	±0.20
24~65	±0.35
65~140	±0.50
140~250	±0.80
250~450	±1.2
>450	±2.0

序号	更改标记	更改内容	更改日期	签名	序号	更改标记	更改内容	更改日期	签名
Item	Change mark	Change content	Change date	Signature	Item	Change mark	Change content	Change date	Signature
2	b				4				
1	a				3				
Title:					Drawing No.				
HK 蝉翼50@10-15度透镜					HK-CY-50@10-15-D6-20-1g-1				
HK Filmy 50@10-15° lens					Part No.				
					1. 01. 02522				
材料				PC		CDHK			
Material:				PC		CDHK			

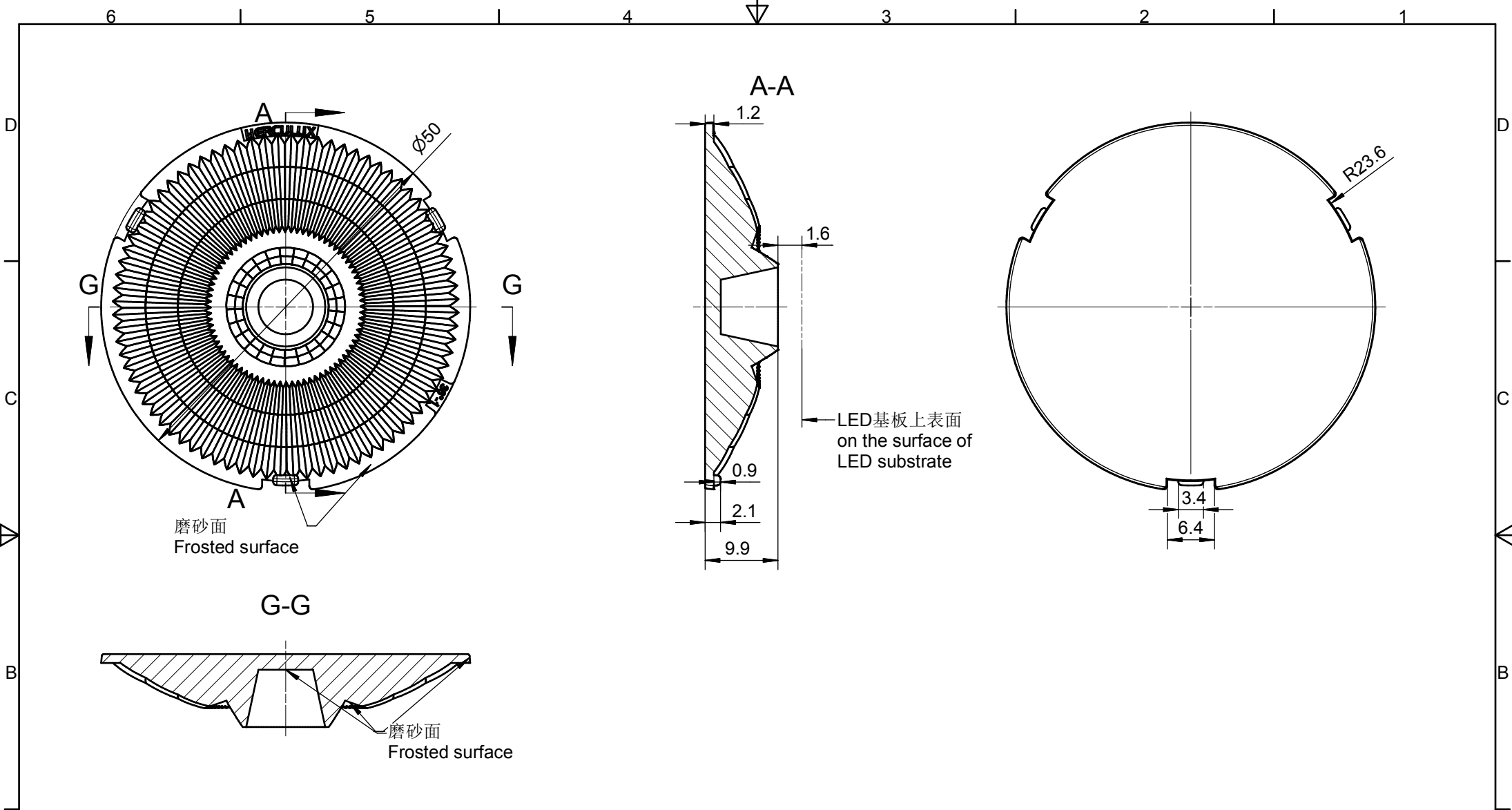


技术要求:  
 1、未注圆角及拔模斜度按3D图。  
 2、未注尺寸公差按右表。  
 3、表面无飞边, 缩水, 气泡等缺陷。  
 \*4、灯具采用胶圈防水时: 要求散热器与胶圈的接触面的粗糙度:  $Ra < 3.2\mu m$

Technical remark:  
 1.Fillet and inclination not indicated according to 3D drawing.  
 2. Dimensional tolerances not indicated are shown in the right list.  
 3. The surface has no flash, shrinkage, bubbles and other defects.  
 \*4. When the lamp adopts rubber ring for waterproofing: the roughness of the contact surface between the radiator and the rubber ring is required:  $Ra < 3.2\mu m$

基本尺寸	公差值
Basic size	Tolerance value
<3	$\pm 0.1$
3~10	$\pm 0.15$
10~24	$\pm 0.20$
24~65	$\pm 0.35$
65~140	$\pm 0.50$
140~250	$\pm 0.80$
250~450	$\pm 1.2$
>450	$\pm 2.0$

序号	更改标记	更改内容	更改日期	签名	序号	更改标记	更改内容	更改日期	签名
Item	Change mark	Change content	Change date	Signature	Item	Change mark	Change content	Change date	Signature
2					4				
1					3				
Title:					Drawing No.				
HK 蝉翼50@10-24度透镜(D9)					HK-CY-50@10-24-D9-20-1g-1				
HK Filmly 50@10-24° lens(D9)					Part No.				
					1. 01. 12783				
材料			PC		CDHK				
Material:			PC		CDHK				

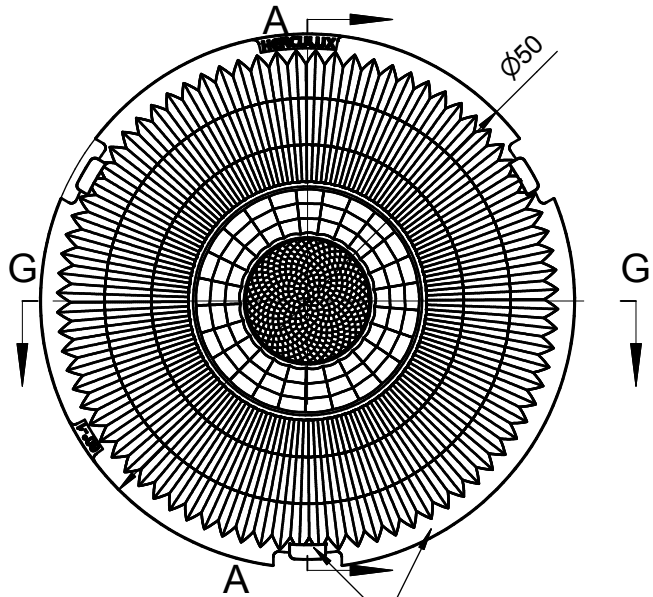


技术要求:  
 1、未注圆角及拔模斜度按3D图。  
 2、未注尺寸公差按右表。  
 3、表面无飞边, 缩水, 气泡等缺陷。  
 \*4、灯具采用胶圈防水时: 要求散热器与胶圈的接触面的粗糙度:  $Ra < 3.2\mu m$

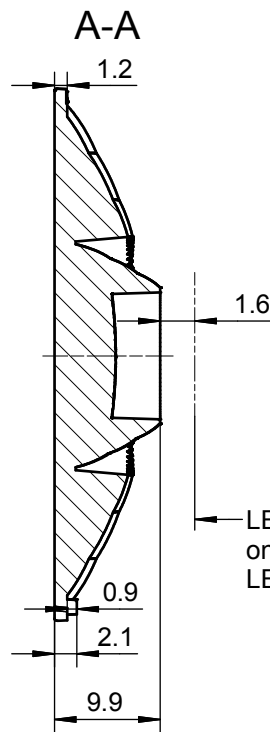
Technical remark:  
 1. Fillet and inclination not indicated according to 3D drawing.  
 2. Dimensional tolerances not indicated are shown in the right list.  
 3. The surface has no flash, shrinkage, bubbles and other defects.  
 \*4. When the lamp adopts rubber ring for waterproofing: the roughness of the contact surface between the radiator and the rubber ring is required:  $Ra < 3.2\mu m$

基本尺寸	公差值
Basic size	Tolerance value
$< 3$	$\pm 0.1$
3~10	$\pm 0.15$
10~24	$\pm 0.20$
24~65	$\pm 0.35$
65~140	$\pm 0.50$
140~250	$\pm 0.80$
250~450	$\pm 1.2$
$> 450$	$\pm 2.0$

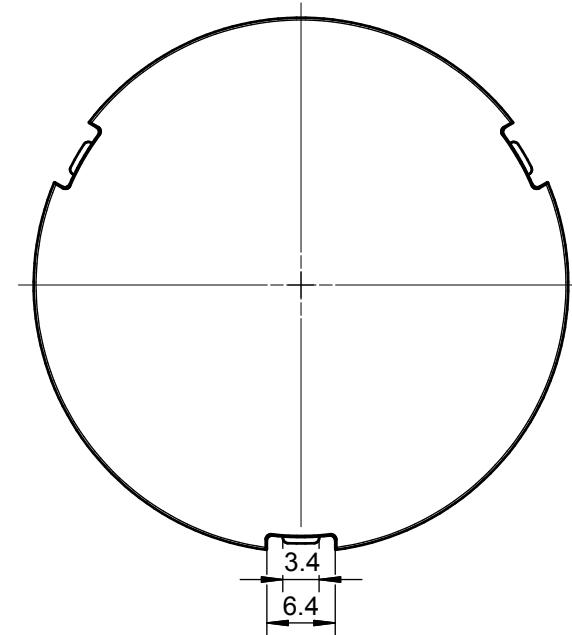
序号	更改标记	更改内容	更改日期	签名	序号	更改标记	更改内容	更改日期	签名
Item	Change mark	Change content	Change date	Signature	Item	Change mark	Change content	Change date	Signature
2					4				
1					3				
光学设计 Optical design					Title:				
结构设计 Structural design					HK 蝉翼50@10-36度透镜(D9) HK Filmy 50@10-36° lens(D9)				
审核 Verify					Drawing No. HK-CY-50@10-36-D9-20-1g-1				
审定 Approval					Part No. 1. 01. 12758				
材料 Material:					PC CDHK				



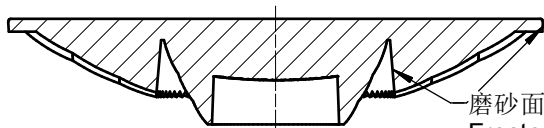
磨砂面  
Frosted surface



LED基板上表面  
on the surface of  
LED substrate



G-G



磨砂面  
Frosted surface

技术要求:

- 1、未注圆角及拔模斜度按3D图。
- 2、未注尺寸公差按右表。
- 3、表面无飞边，缩水，气泡等缺陷。
- \*4、灯具采用胶圈防水时：要求散热器与胶圈的接触面的粗糙度：Ra<3.2μm

Technical remark:

- 1.Fillet and inclination not indicated according to 3D drawing.
2. Dimensional tolerances not indicated are shown in the right list.
3. The surface has no flash, shrinkage, bubbles and other defects.
- \*4. When the lamp adopts rubber ring for waterproofing: the roughness of the contact surface between the radiator and the rubber ring is required: Ra<3.2μm

基本尺寸	公差值
Basic size	Tolerance value
<3	±0.1
3~10	±0.15
10~24	±0.20
24~65	±0.35
65~140	±0.50
140~250	±0.80
250~450	±1.2
>450	±2.0

序号	更改标记	更改内容	更改日期	签名	序号	更改标记	更改内容	更改日期	签名
Item	Change mark	Change content	Change date	Signature	Item	Change mark	Change content	Change date	Signature
2					4				
1					3				
光学设计 Optical design					Title:				
结构设计 Structural design					HK 蝉翼50@10-60度透镜(D9)				
审核 Verify					HK Filmly 50@10-60° lens(D9)				
审定 Approval					材料 Material: PC				
				Drawing No.		HK-CY-50@10-60-D9-20-1g-1			
				Part No.		1.01.13023			
						CDHK			