

表

基本尺寸	公差值
<3	±0.1
3~10	±0.15
10~24	±0.20
24~65	±0.35
65~140	±0.50
140~250	±0.80
250~450	±1.2
>450	±2.0

技术要求

- 1、未注圆角及拔模斜度按3D图。
- 2、未注尺寸公差按右表。
- 3、未注表面处理的面要求抛光处理。
- 4、表面无飞边，缩水，气泡等缺陷，未注圆角及拔模斜度按3D图；
- \*5、灯具采用胶圈防水时：要求散热器与胶圈的接触面的粗糙度：Ra<3.2 μm

2					4				
1					3				
序号	更改标记	更改内容	更改日期	签名	序号	更改标记	更改内容	更改日期	签名
光学设计					HK 双子75@35-15度反光杯			HK-SZ-75@35-15-D12-2#-1g-1	
结构设计				1.08.02283					
审核					图纸数目	数量	重量		
审定					2			CDHK	
					材料：PC 半电镀				

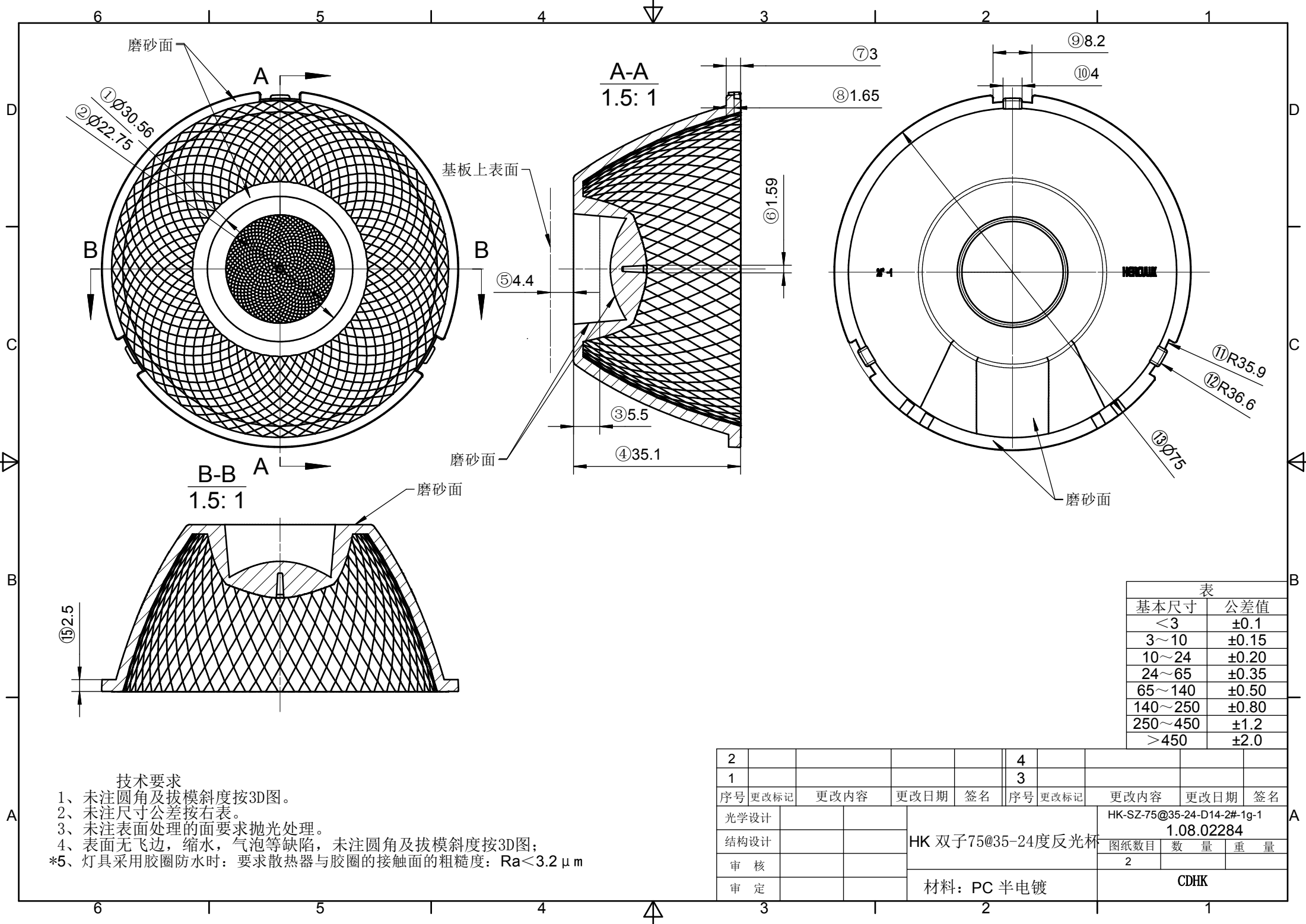
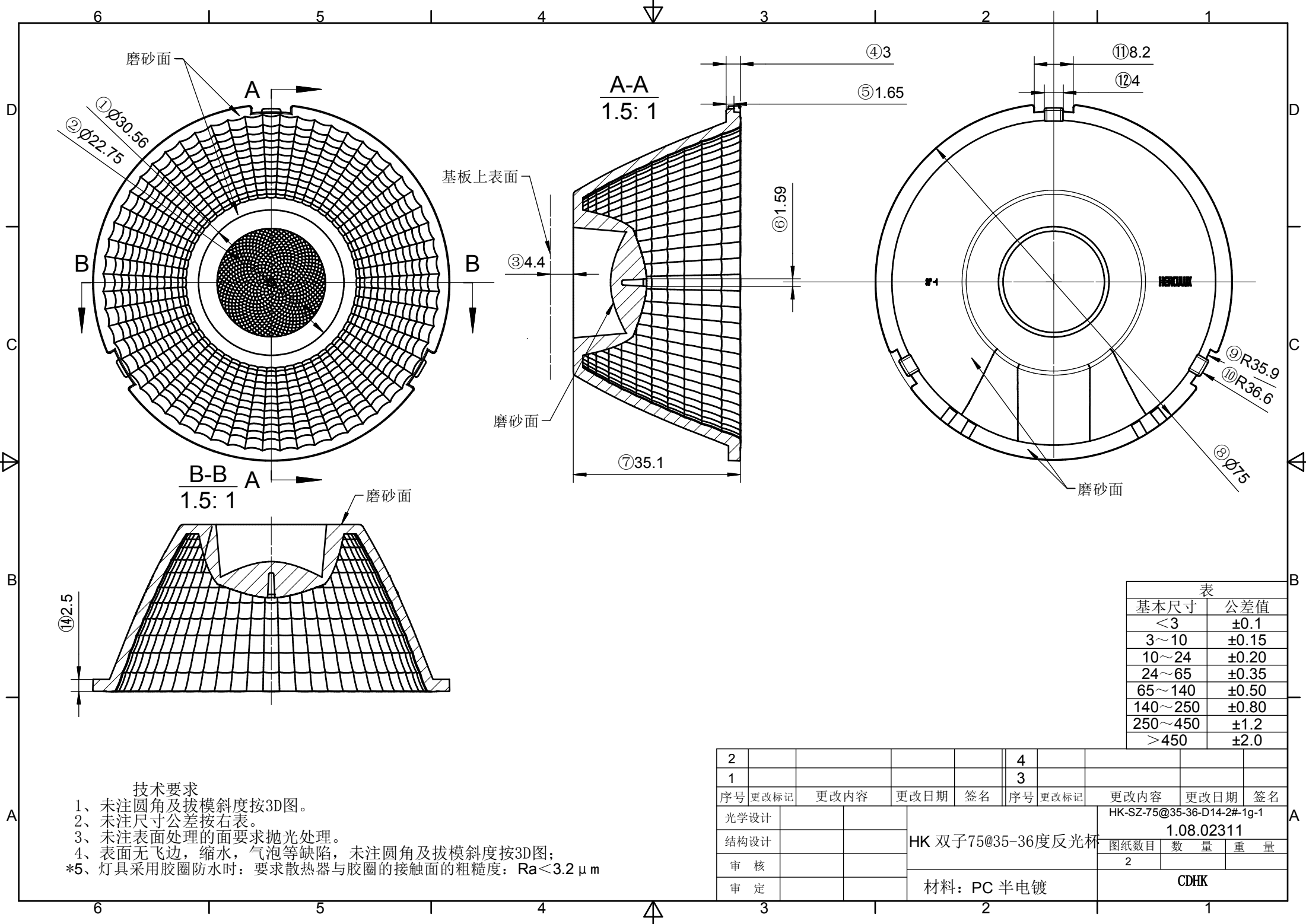


表	
基本尺寸	公差值
<3	±0.1
3~10	±0.15
10~24	±0.20
24~65	±0.35
65~140	±0.50
140~250	±0.80
250~450	±1.2
>450	±2.0

- 技术要求**
- 1、未注圆角及拔模斜度按3D图。
  - 2、未注尺寸公差按右表。
  - 3、未注表面处理的面要求抛光处理。
  - 4、表面无飞边，缩水，气泡等缺陷，未注圆角及拔模斜度按3D图；
  - \*5、灯具采用胶圈防水时：要求散热器与胶圈的接触面的粗糙度：Ra<3.2 μm

2					4				
1					3				
序号	更改标记	更改内容	更改日期	签名	序号	更改标记	更改内容	更改日期	签名
光学设计					HK-SZ-75@35-24-D14-2#-1g-1				
结构设计					HK 双子75@35-24度反光杯			1.08.02284	
审核					图纸数目	数量	重量		
审定					2				
					材料：PC 半电镀			CDHK	



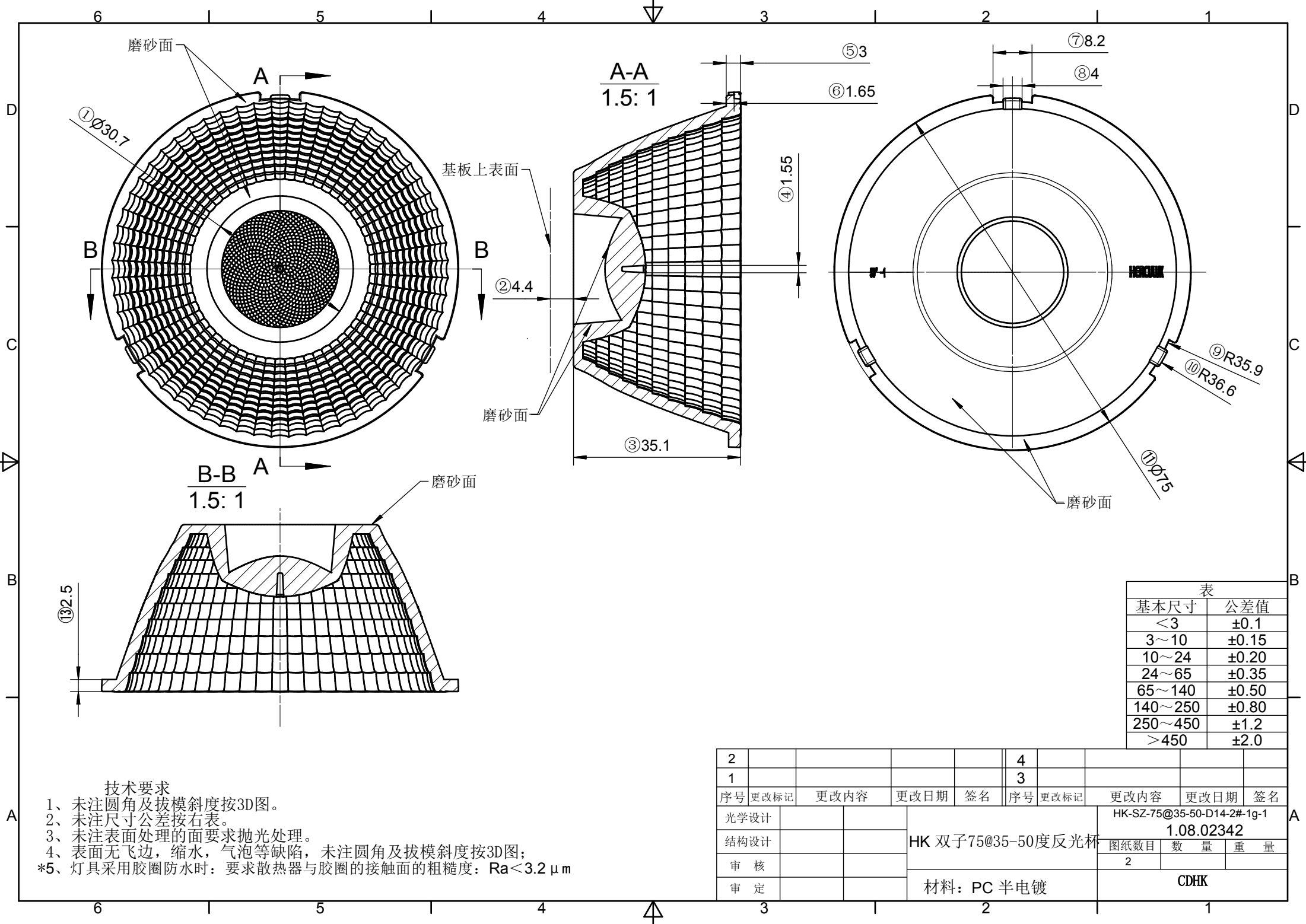
表

基本尺寸	公差值
<3	±0.1
3~10	±0.15
10~24	±0.20
24~65	±0.35
65~140	±0.50
140~250	±0.80
250~450	±1.2
>450	±2.0

**技术要求**

- 1、未注圆角及拔模斜度按3D图。
- 2、未注尺寸公差按右表。
- 3、未注表面处理的面要求抛光处理。
- 4、表面无飞边，缩水，气泡等缺陷，未注圆角及拔模斜度按3D图；
- \*5、灯具采用胶圈防水时：要求散热器与胶圈的接触面的粗糙度：Ra<3.2 μm

2					4				
1					3				
序号	更改标记	更改内容	更改日期	签名	序号	更改标记	更改内容	更改日期	签名
光学设计					HK 双子75@35-36度反光杯			HK-SZ-75@35-36-D14-2#-1g-1	
结构设计				1.08.02311					
审核					图纸数目	数量	重量		
审定					2			CDHK	
					材料：PC 半电镀				



表

基本尺寸	公差值
<3	±0.1
3~10	±0.15
10~24	±0.20
24~65	±0.35
65~140	±0.50
140~250	±0.80
250~450	±1.2
>450	±2.0

技术要求

- 1、未注圆角及拔模斜度按3D图。
- 2、未注尺寸公差按右表。
- 3、未注表面处理的面要求抛光处理。
- 4、表面无飞边，缩水，气泡等缺陷，未注圆角及拔模斜度按3D图；
- \*5、灯具采用胶圈防水时：要求散热器与胶圈的接触面的粗糙度：Ra<3.2 μm

2					4				
1					3				
序号	更改标记	更改内容	更改日期	签名	序号	更改标记	更改内容	更改日期	签名
光学设计					HK-SZ-75@35-50-D14-2#-1g-1				
结构设计					HK 双子75@35-50度反光杯			1.08.02342	
审核					图纸数目	数量	重量		
审定					2				
					材料：PC 半电镀			CDHK	