

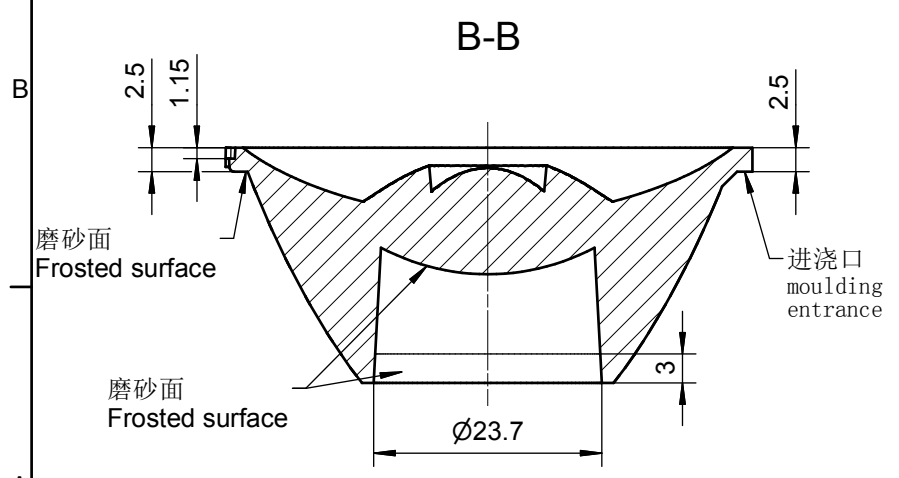
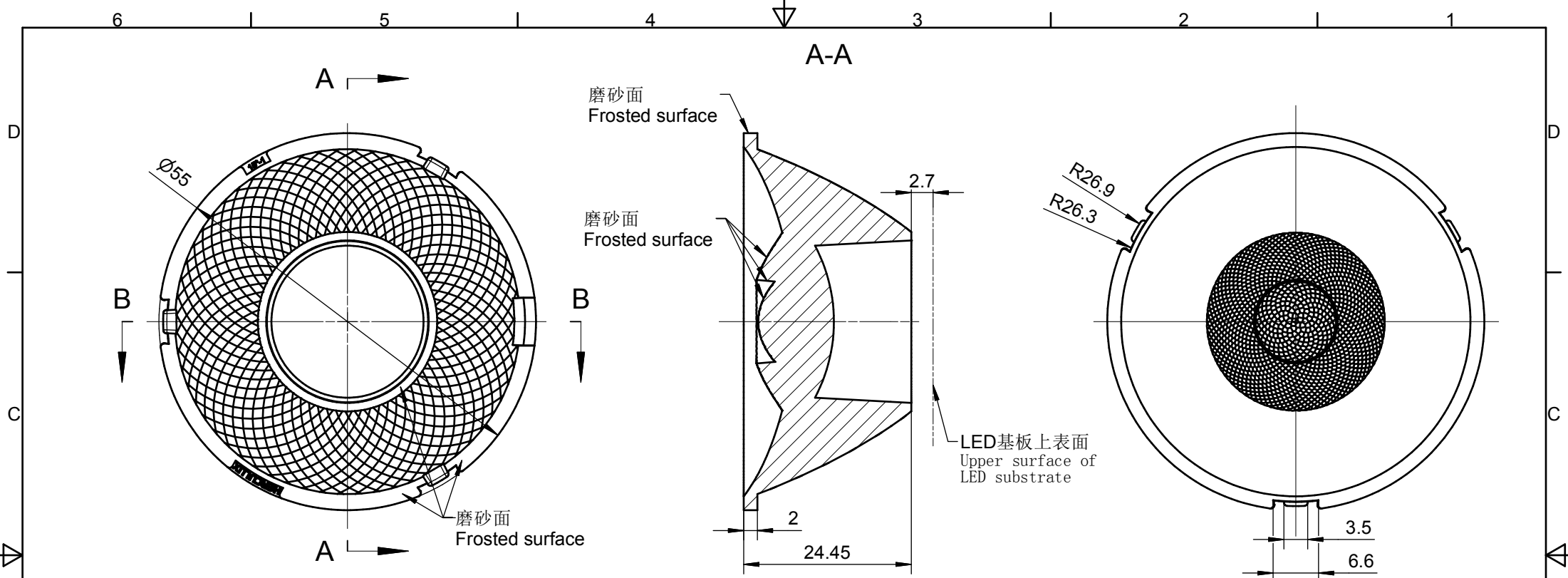
技术要求:
 1、未注圆角及拔模斜度按3D图。
 2、未注尺寸公差按右表。
 3、表面无飞边, 缩水, 气泡等缺陷。
 *4、灯具采用胶圈防水时: 要求散热器与胶圈的接触面的粗糙度: $Ra < 3.2\mu m$ 。

Technical remark:

1. Fillet and inclination not indicated according to 3D drawing.
 2. Dimensional tolerances not indicated are shown in the right list.
 3. The surface has no flash, shrinkage, bubbles and other defects.
 *4. When the lamp adopts rubber ring for waterproofing: the roughness of the contact surface between the radiator and the rubber ring is required: $Ra < 3.2\mu m$.

基本尺寸	公差值
Basic size	Tolerance value
<3	± 0.1
3~10	± 0.15
10~24	± 0.20
24~65	± 0.35
65~140	± 0.50
140~250	± 0.80
250~450	± 1.2
>450	± 2.0

序号 No.	物料编码Part No.	产品名称Title:	产品编号Drawing No.	材料 Material:	数量 PCS				
①	1.01.12632_01	HK 黑光55@25-10度透镜_01 HK Dark 55@25-10° Lens_01	HK-HG-55@25-10-D6-20-1g-1	PMMA	1				
②	1.01.12632_02	HK 黑光55@25-10度锥子_02 HK Dark 55@25-10° Awl_02	HK-HG-22@15-0622-S	PC+白色 PC+White	1				
③	1.01.12632_03	HK 黑光55@25-10度盖板_03 HK Dark 55@25-10° Cover_02	HK-HG-20@07-0623-S	PC+白色 PC+White	1				
2				4					
1				3					
序号 Item	更改标记 Change mark	更改内容 Change content	更改日期 Change date	签名 Signature	序号 Item	更改标记 Change mark	更改内容 Change content	更改日期 Change date	签名 Signature
光学设计							Title:		Drawing No.
结构设计							HK 黑光55@25-10度透镜 HK Dark 55@25-10° Lens		HK-HG-55@25-10-D6-20-1g-1_ASM
审核							Part No.		1.01.12632
审定							材料		CDHK

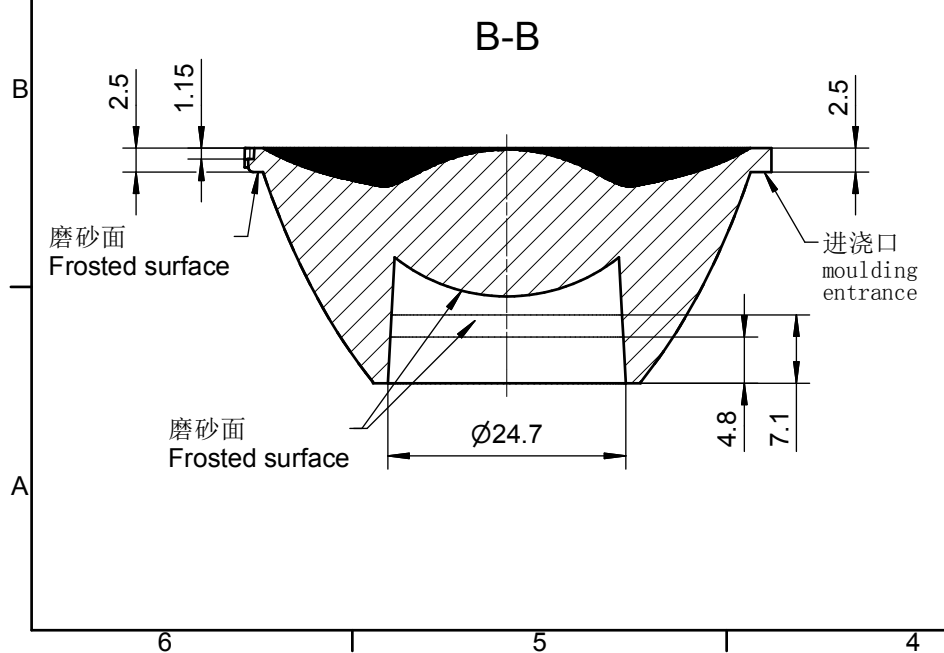
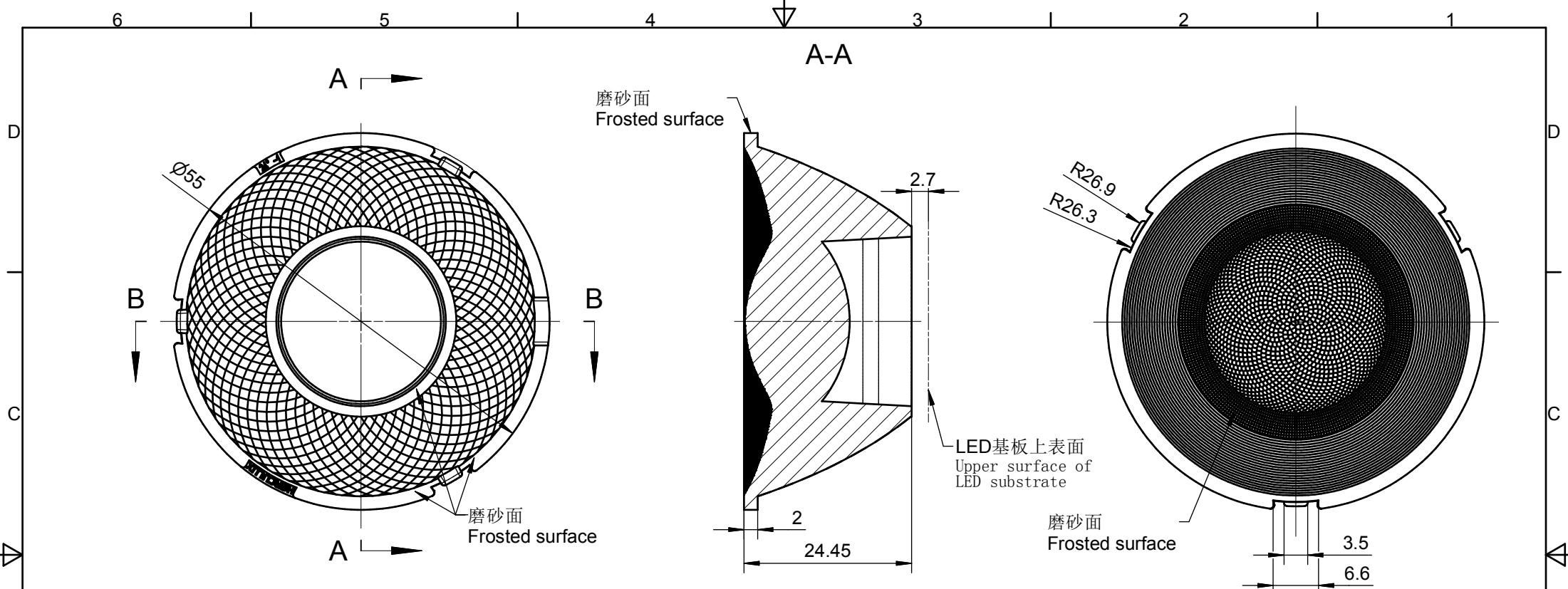


技术要求：
 1、未注圆角及拔模斜度按3D图。
 2、未注尺寸公差按右表。
 3、表面无飞边，缩水，气泡等缺陷。
 *4、灯具采用胶圈防水时：要求散热器与胶圈的接触面的粗糙度：Ra<3.2μm。

Technical remark:
 1. Fillet and inclination not indicated according to 3D drawing.
 2. Dimensional tolerances not indicated are shown in the right list.
 3. The surface has no flash, shrinkage, bubbles and other defects.
 *4. When the lamp adopts rubber ring for waterproofing: the roughness of the contact surface between the radiator and the rubber ring is required: Ra<3.2μm.

基本尺寸	公差值
Basic size	Tolerance value
<3	±0.1
3~10	±0.15
10~24	±0.20
24~65	±0.35
65~140	±0.50
140~250	±0.80
250~450	±1.2
>450	±2.0

2					4				
1					3				
序号 Item	更改标记 Change mark	更改内容 Change content	更改日期 Change date	签名 Signature	序号 Item	更改标记 Change mark	更改内容 Change content	更改日期 Change date	签名 Signature
光学设计 Optical design			Title:			Drawing No.			
结构设计 Structural design			HK 黑光55@25-15度透镜 HK Dark 55@25-15° Lens			HK-HG-55@25-15-D9-21-1g-1			
审核 Verify						Part No. 1.01.92028			
审定 Approval			材料 Material:	PMMA	CDHK				

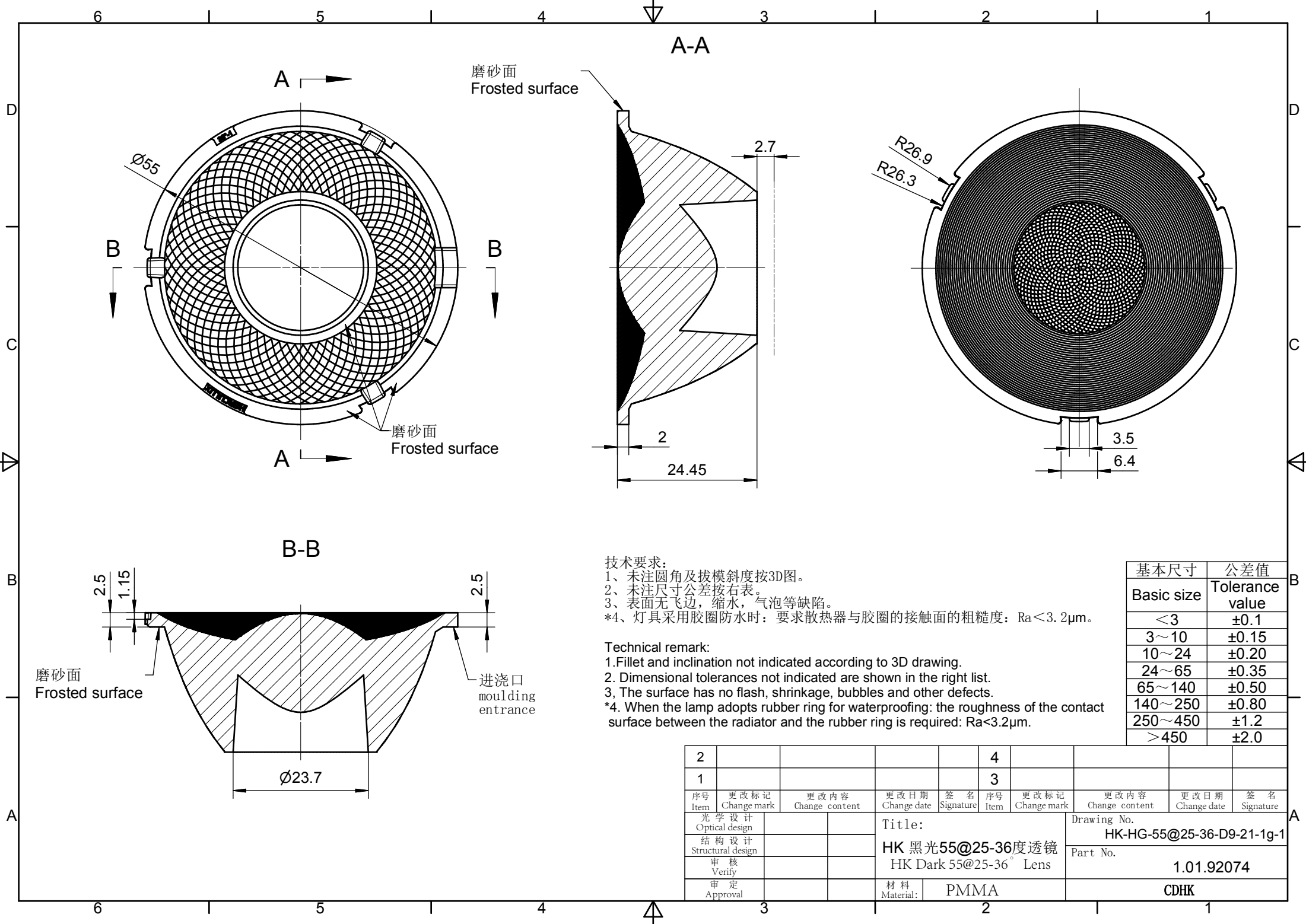


技术要求:
 1、未注圆角及拔模斜度按3D图。
 2、未注尺寸公差按右表。
 3、表面无飞边, 缩水, 气泡等缺陷。
 *4、灯具采用胶圈防水时: 要求散热器与胶圈的接触面的粗糙度: $Ra < 3.2\mu m$ 。

Technical remark:
 1.Fillet and inclination not indicated according to 3D drawing.
 2. Dimensional tolerances not indicated are shown in the right list.
 3. The surface has no flash, shrinkage, bubbles and other defects.
 *4. When the lamp adopts rubber ring for waterproofing: the roughness of the contact surface between the radiator and the rubber ring is required: $Ra < 3.2\mu m$.

基本尺寸	公差值
Basic size	Tolerance value
<3	± 0.1
3~10	± 0.15
10~24	± 0.20
24~65	± 0.35
65~140	± 0.50
140~250	± 0.80
250~450	± 1.2
>450	± 2.0

2					4				
1					3				
序号 Item	更改标记 Change mark	更改内容 Change content	更改日期 Change date	签名 Signature	序号 Item	更改标记 Change mark	更改内容 Change content	更改日期 Change date	签名 Signature
光学设计 Optical design			Title:			Drawing No.			
结构设计 Structural design			HK 黑光55@25-24度透镜 HK Dark 55@25-24 Lens			HK-HG-55@25-24-D9-21-1g-1			
审核 Verify						Part No.			
审定 Approval			材料 Material: PMMA			1.01.92029			
						CDHK			



磨砂面
Frosted surface

磨砂面
Frosted surface

磨砂面
Frosted surface

进浇口
moulding entrance

技术要求:

- 1、未注圆角及拔模斜度按3D图。
- 2、未注尺寸公差按右表。
- 3、表面无飞边，缩水，气泡等缺陷。
- *4、灯具采用胶圈防水时：要求散热器与胶圈的接触面的粗糙度：Ra<3.2 μ m。

Technical remark:

1. Fillet and inclination not indicated according to 3D drawing.
2. Dimensional tolerances not indicated are shown in the right list.
3. The surface has no flash, shrinkage, bubbles and other defects.
- *4. When the lamp adopts rubber ring for waterproofing: the roughness of the contact surface between the radiator and the rubber ring is required: Ra<3.2 μ m.

基本尺寸	公差值
Basic size	Tolerance value
<3	± 0.1
3~10	± 0.15
10~24	± 0.20
24~65	± 0.35
65~140	± 0.50
140~250	± 0.80
250~450	± 1.2
>450	± 2.0

2					4				
1					3				
序号 Item	更改标记 Change mark	更改内容 Change content	更改日期 Change date	签名 Signature	序号 Item	更改标记 Change mark	更改内容 Change content	更改日期 Change date	签名 Signature
光学设计 Optical design			Title:			Drawing No.			
结构设计 Structural design			HK 黑光55@25-36度透镜 HK Dark 55@25-36° Lens			HK-HG-55@25-36-D9-21-1g-1			
审核 Verify						Part No.			
审定 Approval			材料 Material: PMMA			1.01.92074			
						CDHK			

