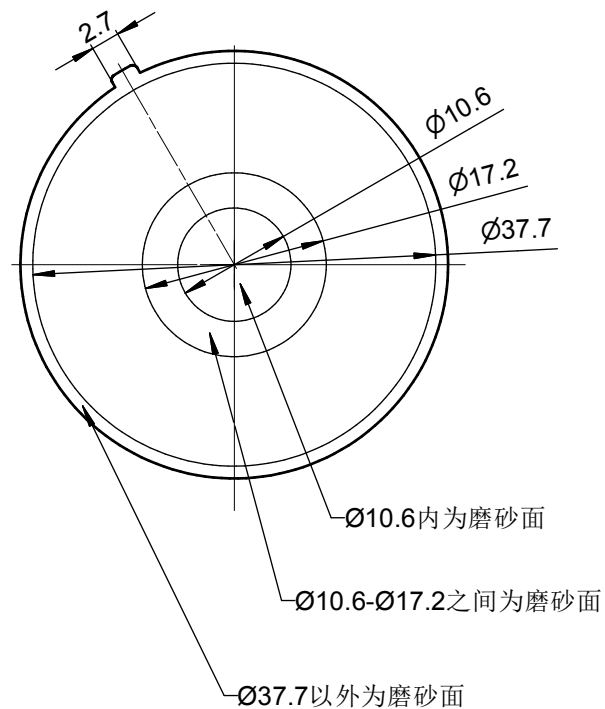
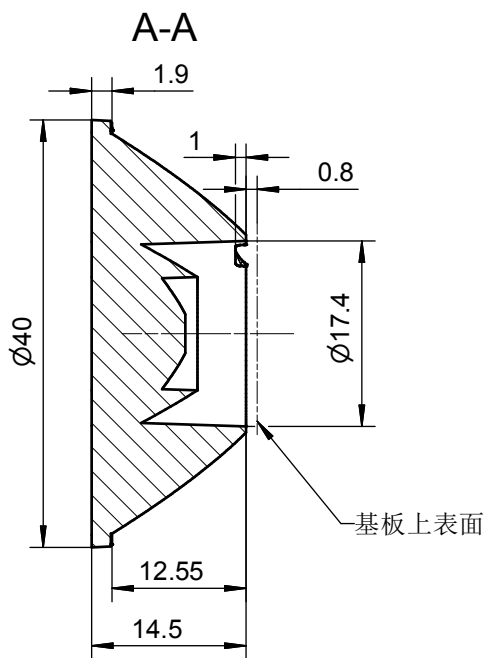
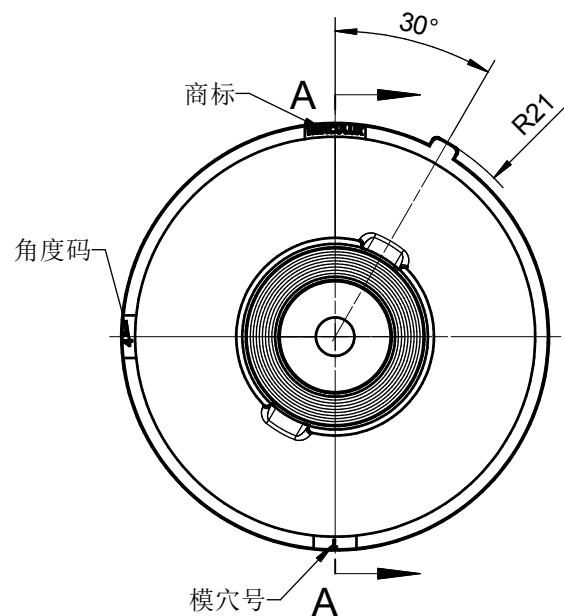


6 5 4 3 2 1

D

D



C

B

技术要求

1、未注圆角及拔模斜度按3D图。未注尺寸公差按GB/T 14486-2008 MT5。

未注表面处理的面要求抛光处理。

2、表面无飞边，缩水，气泡等缺陷，未注圆角及拔模斜度按3D图；

表

基本尺寸	公差值	2	4
<3	±0.1	1	3
3~10	±0.15	序号	更改标记
10~24	±0.20	更改内容	更改日期
24~65	±0.35	更改日期	签名
65~140	±0.50	光学设计	HK 4度室内透镜
140~250	±0.80	结构设计	HK-40@15-4-3535-20-1g-1(SN)
250~450	±1.2	审核	1.01.6723
>450	±2.0	审定	材料: PC
			CDHK

A

A

6 5 4 3 2 1