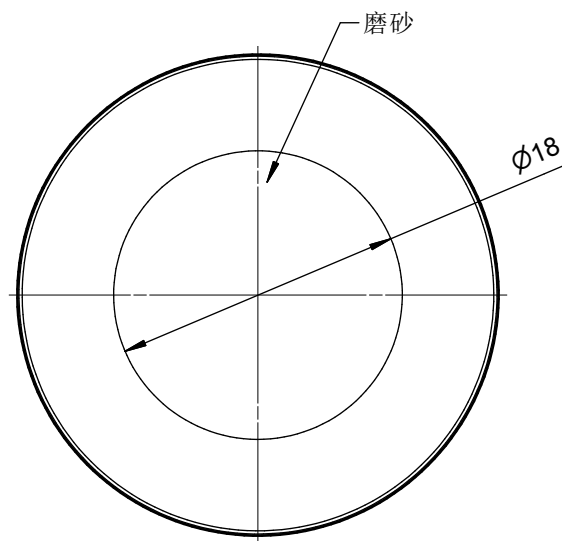
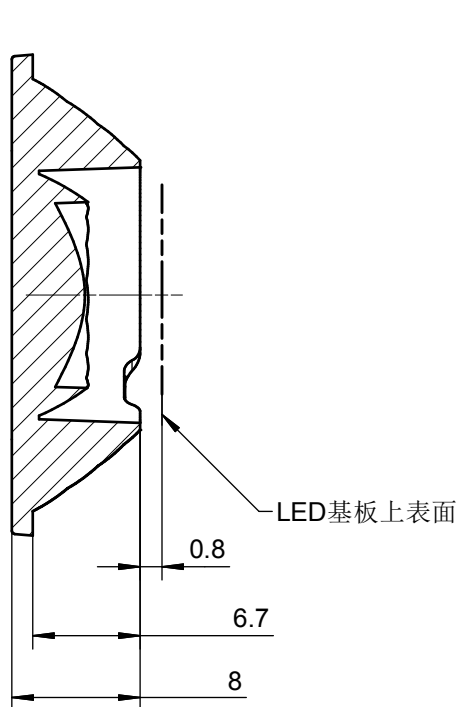


B-B

3:1



公差表(mm)	
基本尺寸	公差值
<3	±0.1
3~10	±0.15
10~24	±0.20
24~65	±0.35
65~140	±0.50
140~250	±0.80
250~450	±1.2
>450	±2.0

技术要求

- 1、未注圆角及拔模斜度按3D图。
- 2、未注尺寸公差按按GB/T 14486-2008 MT5。
- 3、未注表面处理的面要求抛光处理。

出光角度范围		透过率	
最小K值		点胶类型	
模具等级		备注	

2				4					
1				3					
序号	更改标记	更改内容	更改日期	签名	序号	更改标记	更改内容	更改日期	签名
光学设计							HK-GZ-30@08-36-D6-22-1g-1		
结构设计							1.01.02525		
审核							图纸数目	数量	重量
审定							2		
						材料: PC			CDHK