

麒麟光学互换平台之彩虹系列

CHENGDU HERCULUX PHOTOELECTRIC TECHNOLOGY CO., LTD.

成都恒坤光电科技有限公司

Date: 2021 Q3



为什么开发彩虹透镜？

光，不仅仅是照明的需求，更是空间的点缀。截止，干净的光，给人宁静的舒适感，室内或者户外，都有很多场景需要这样的光。



彩虹系列



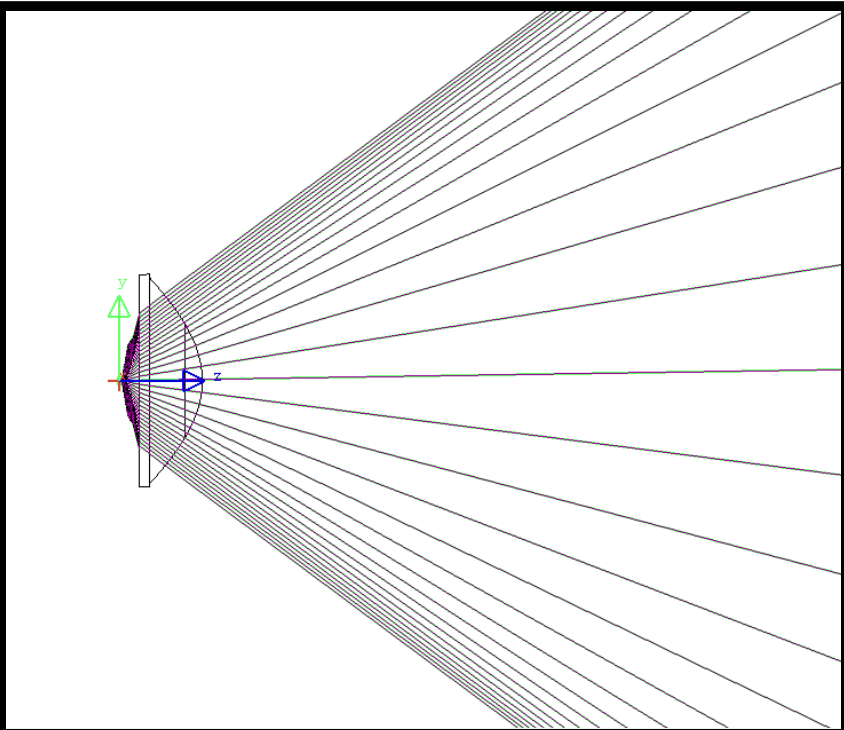
一款像眼睛一样的透镜

特点一：非球面设计

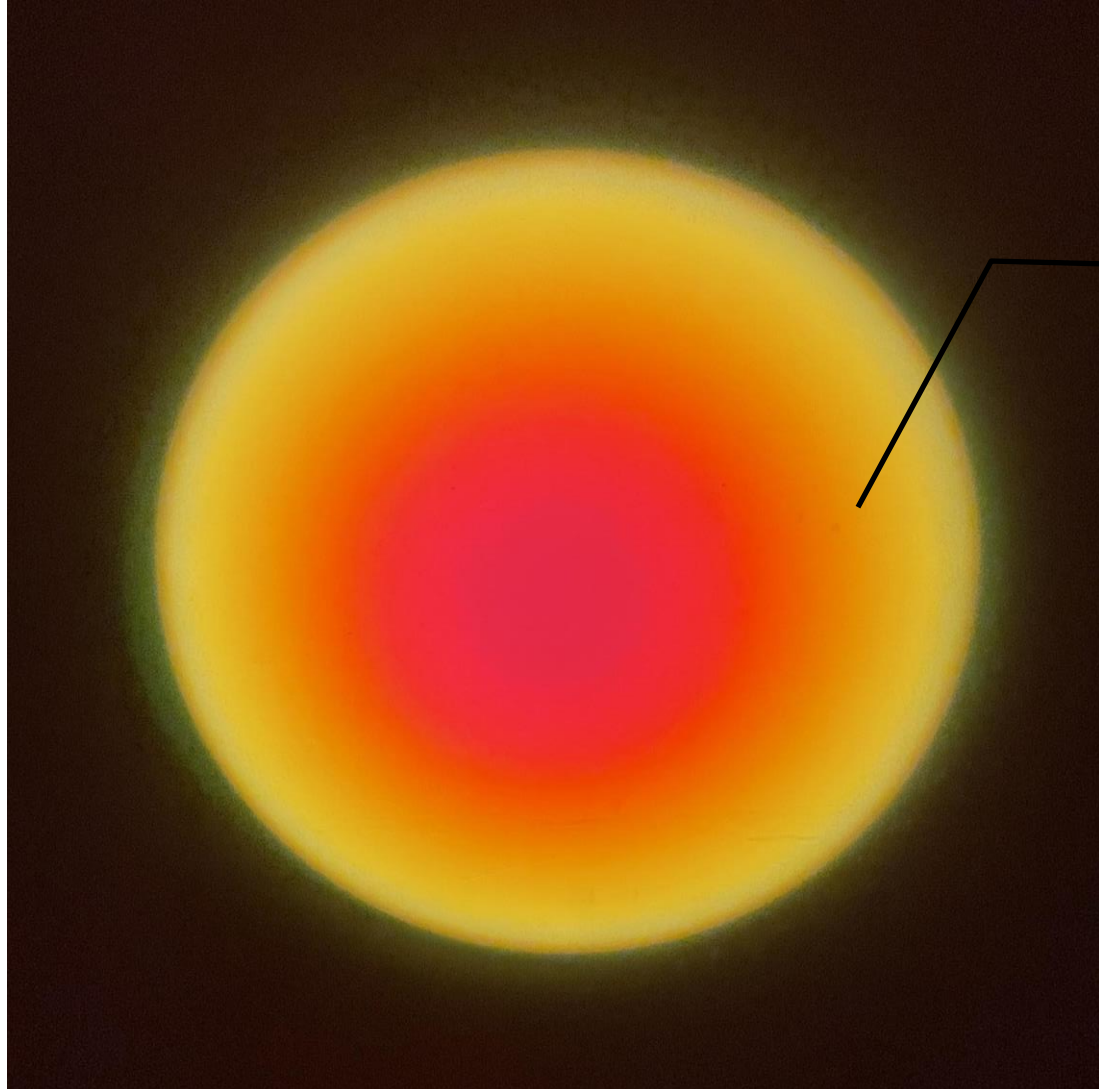
调整凸面非球面自由曲率，使得光斑截止，均匀。

模拟光斑

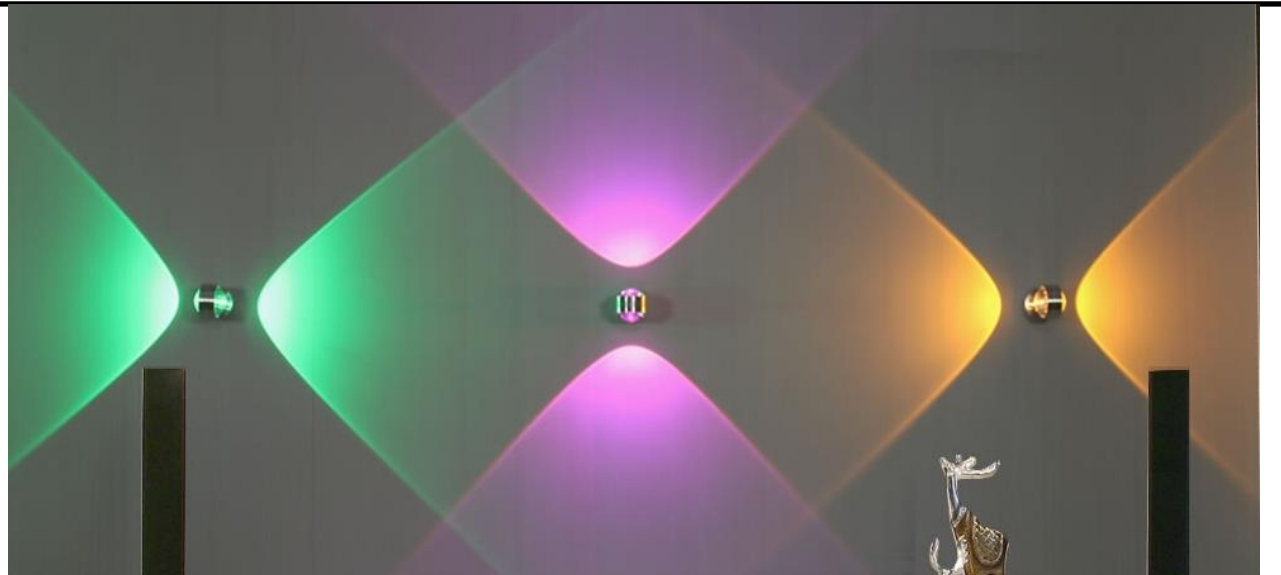
实际光斑



特点二：落日余晖



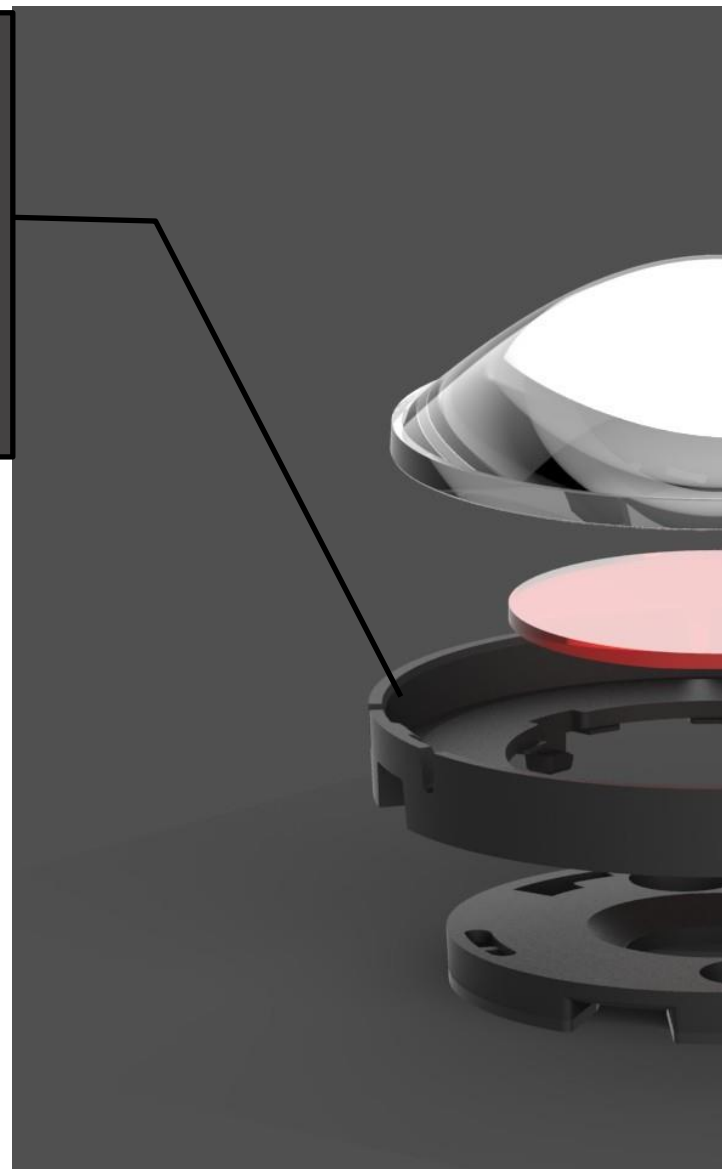
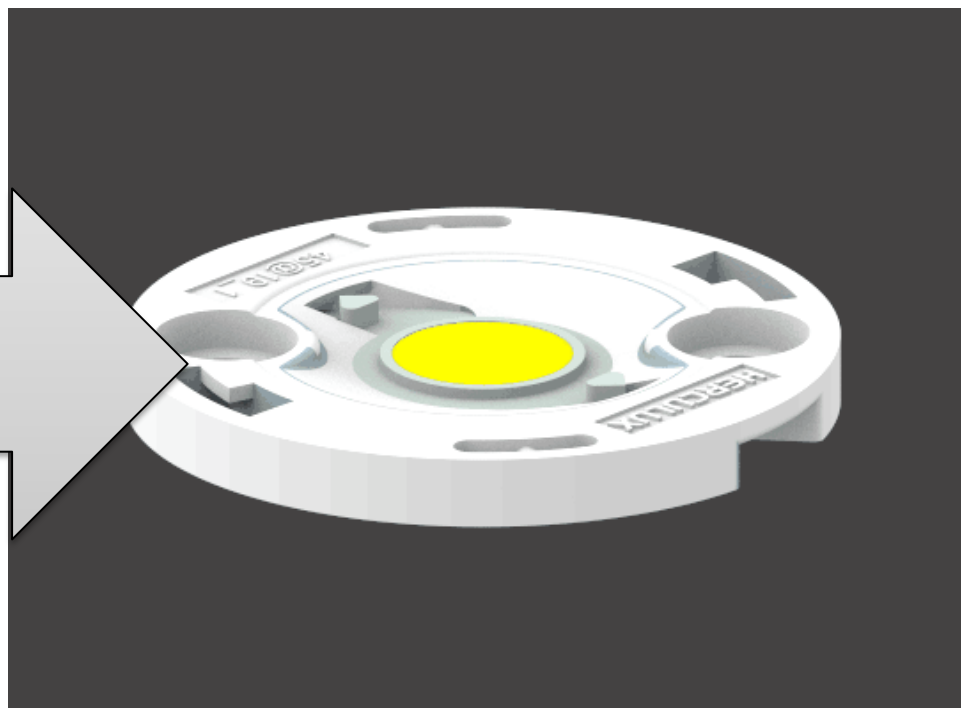
通过添加镀膜镜片，可以改变光斑颜色，达到不同的照明效果。



特点三：适用于麒麟平台

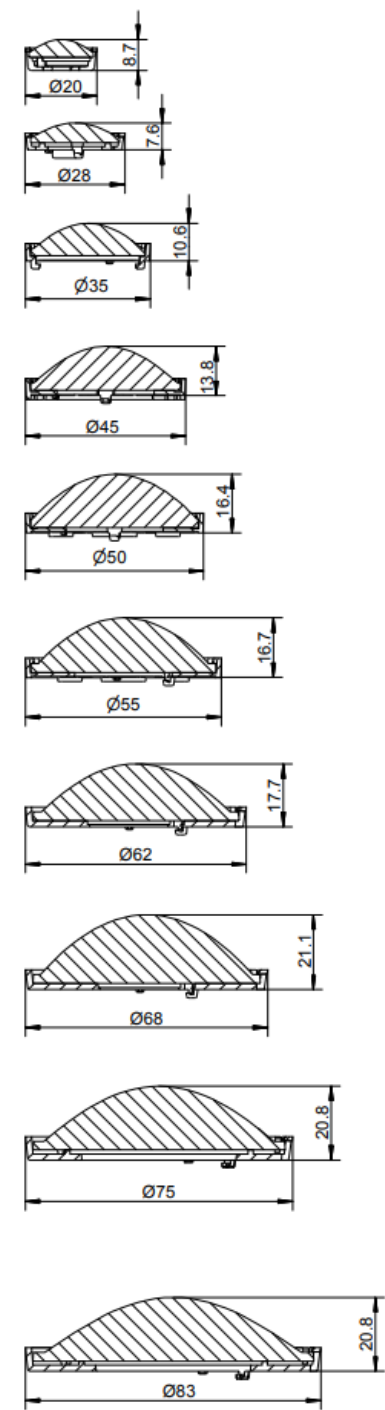
通过定制的透镜支架，可与麒麟平台光源支架进行装配，实现便捷更换。

各大品牌光源均有对应光源支架与之匹配



尺寸规划

从最小20mm到最大90mm





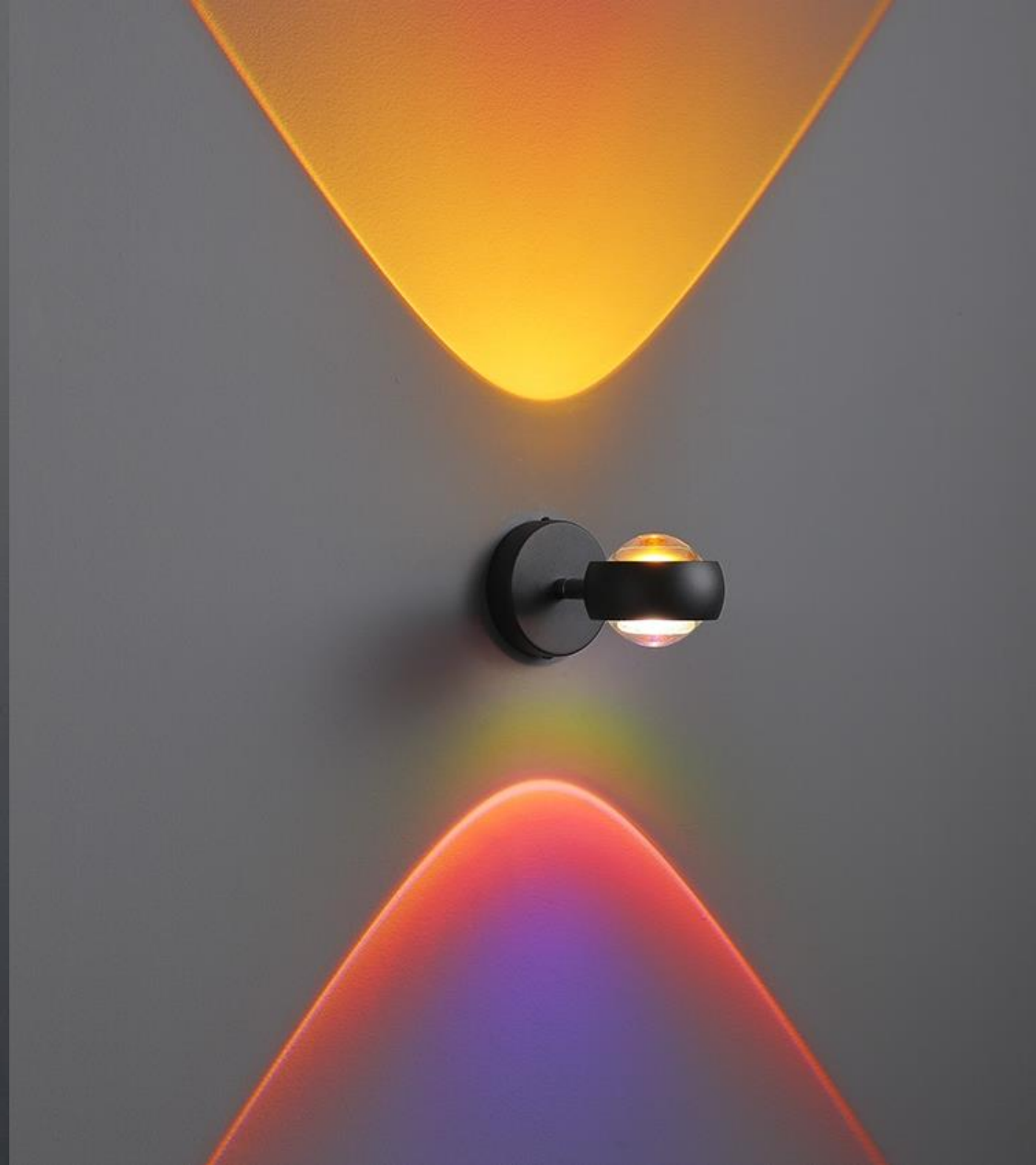
推荐应用





推荐应用





推荐应用

推荐应用



推荐应用





sales@hkoptics.com

THANK YOU

